



Outdoor-Gehäuse / Outdoor Enclosure  
Serie OUT IP66

Unsere Gehäuseserie OUT bietet durch die doppelwandige Konstruktion eine natürliche Luftzirkulation. Durch einen stabilen Edelstahlrahmen mit DIN-Raster ergeben sich zahlreiche Montagemöglichkeiten, die durch weitere Streben, 19"-Schienen oder eine Montageplatte erweitert werden können. Das modulare System mit separaten Seitenwänden ermöglicht auch den Aufbau von doppelwandigen Anreihsschränken.

Our Cabinet series OUT provides a natural air circulation through the double-walled construction. The rugged stainless steel frame with perforated rails gives you many mounting possibilities, these can be increased by additional mounting parts like vertical, horizontal and 19" rails and mounting plates. Thanks to the modular system with separated side panels the enclosures can be lined up without losing double-wall feature.



- UV-beständige Pulverbeschichtung, RAL 7035/7046
- Doppelwandige Konstruktion aus Aluminium
- Umlaufende PUR-Dichtungen an allen Anbauteilen, Schutzart IP66
- Rahmen und 25mm DIN-Rasterung aus Edelstahl
- Sockel 100mm aus pulverbeschichtetem Edelstahl
- Lieferumfang: Rahmen, Sockel, Dach, Rückseite, Tür, Bodenblech
- Optional: Seitenteile mit passendem Kühlgerät

- UV-protective powder coating, RAL 7035/7046
- Double-walled construction out of aluminum
- All round PUR gasket, protection rating IP66
- Frame and 25mm perforated rails out of stainless steel
- Plinth 100mm out of powder coated stainless steel
- Delivery contents: frame, plinth, roof, back panel, door and gland plate
- Optional: Side panels with suitable cooling unit

Serie OUT Series OUT		Abmessungen Dimensions			Höhe Height	Seitenwand Side panel	Montageplatte Mounting plate
Bestell-Nr. Order-No.	Komplett/Complete <sup>1</sup> B x H x T (mm)	Lichter Raum/Clearances B x H x T (mm)	Grundschränk/Basic <sup>1</sup> B x H x T (mm)	U	27mm tief		
08.COU2.065.060.060	704 x 807 x 654	548 x 550 x 450	650 x 600 x 600	12	08.CZSW.000.060.060	08.CZMP.065.060.000	
08.COU2.065.080.060	704 x 1.007 x 654	548 x 750 x 450	650 x 800 x 600	16	08.CZSW.000.080.060	08.CZMP.065.080.000	
08.COU2.065.100.060	704 x 1.207 x 654	548 x 950 x 450	650 x 1.000 x 600	21	08.CZSW.000.100.060	08.CZMP.065.100.000	
08.COU2.080.100.050	854 x 1.207 x 554	675 x 950 x 350	800 x 1.000 x 500	21	08.CZSW.000.100.050	08.CZMP.080.100.000	
08.COU2.080.120.080	854 x 1.407 x 854	675 x 1.150 x 650	800 x 1.200 x 800	25	08.CZSW.000.120.080	08.CZMP.080.120.000	
08.COU2.100.120.070	1054 x 1.407 x 754	875 x 1.150 x 550	1000 x 1.200 x 700	25	08.CZSW.000.120.070	08.CZMP.100.120.000	
08.COU2.065.140.060	704 x 1.607 x 654	548 x 1.350 x 450	650 x 1.400 x 600	30	08.CZSW.000.140.060	08.CZMP.065.140.000	
08.COU2.065.160.040	704 x 1.807 x 454	548 x 1.550 x 250	650 x 1.600 x 400	34	08.CZSW.000.160.040	08.CZMP.065.160.000	
08.COU2.080.160.070	854 x 1.807 x 754	675 x 1.550 x 550	800 x 1.600 x 700	34	08.CZSW.000.160.070	08.CZMP.080.160.000	
08.COU2.080.160.100	854 x 1.807 x 1.054	675 x 1.550 x 850	800 x 1.600 x 1.000	34	08.CZSW.000.160.100	08.CZMP.080.160.000	
08.COU2.100.160.080	1054 x 1.807 x 854	875 x 1.550 x 650	1.000 x 1.600 x 800	34	08.CZSW.000.160.080	08.CZMP.100.160.000	
08.COU2.065.200.060	704 x 2.207 x 654	548 x 1.950 x 450	650 x 2.000 x 600	42	08.CZSW.000.200.060	08.CZMP.065.200.000	
08.COU2.080.200.060	854 x 2.207 x 654	675 x 1.950 x 450	800 x 2.000 x 600	42	08.CZSW.000.200.060	08.CZMP.080.200.000	
08.COU2.080.200.080	854 x 2.207 x 854	675 x 1.950 x 650	800 x 2.000 x 800	42	08.CZSW.000.200.080	08.CZMP.080.200.000	
08.COU2.080.200.100	854 x 2.207 x 1.054	675 x 1.950 x 850	800 x 2.000 x 1.000	42	08.CZSW.000.200.100	08.CZMP.080.200.000	
08.COU2.100.200.060	1.054 x 2.207 x 654	875 x 1.950 x 450	1.000 x 2.000 x 600	42	08.CZSW.000.200.060	08.CZMP.100.200.000	
08.COU2.100.200.080	1.054 x 2.207 x 854	875 x 1.950 x 650	1.000 x 2.000 x 800	42	08.CZSW.000.200.080	08.CZMP.100.200.000	

<sup>1</sup> Komplett montiert: Rahmen mit 100mm Sockel, Rückwand, Tür und Dach  
Completely mounted: Frame with 100mm plinth, back-panel, door and roof

<sup>2</sup> Grundschränk: Rahmen ohne Sockel, Wand und Dach  
Basic: Frame without plinth, panels and roof

Hinweis:

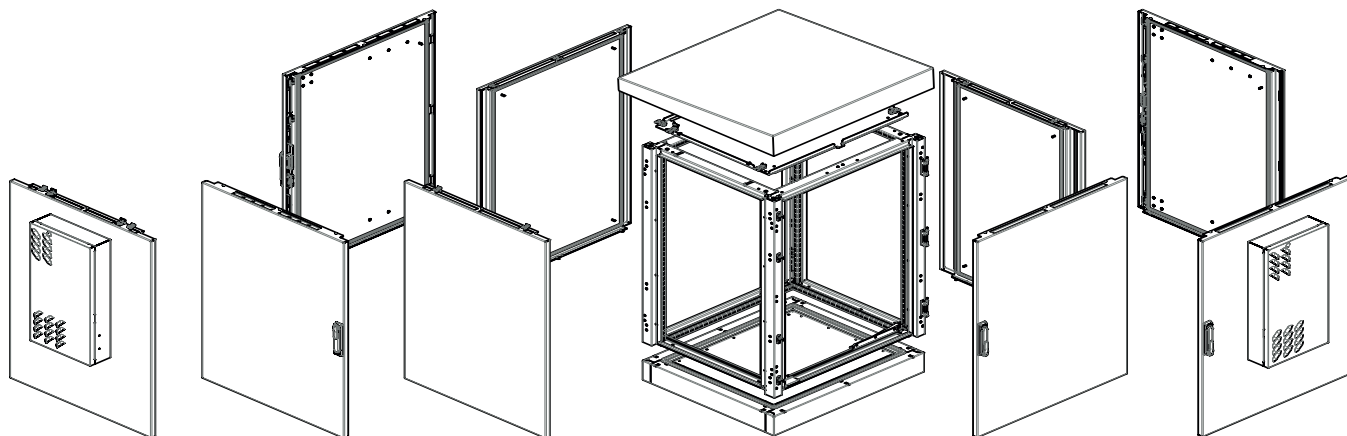
Bei Kühlgeräte-Montage wird anstatt Aluminium als Gehäusematerial Edelstahl auf der entsprechenden Gehäusefläche verwendet.

Note:

For cooling unit installation, stainless steel is used as the enclosure material on the corresponding surface instead of aluminum.

Der modulare Aufbau ermöglicht viele Kombinationsmöglichkeiten. Türen können auch für die Seite oder Rückseite und Ausschnitte für Kühlgeräte können auf den Seitenwänden oder auf Türen erstellt werden (optional, bitte bei Bestellung angeben)

The modular design allows many possible combinations. Doors can also be made for the side or rear and cut-outs for cooling units can be made on the side panels or doors (optional, please specify when ordering)



Verbindungsrahmen Baying Kit	Abmessungen Dimensions	
für Schranktyp for cabinet type	Grundschrack/Basic B x H x T (mm)	Bestell-Nr. Order-No.
08.CO2.065.060.060	650 x 600 x 600	08.CZVR.000.060.060
08.CO2.065.080.060	650 x 800 x 600	08.CZVR.000.080.060
08.CO2.065.100.060	650 x 1000 x 600	08.CZVR.000.100.060
08.CO2.080.100.050	800 x 1000 x 500	08.CZVR.000.100.050
08.CO2.080.120.080	800 x 1200 x 800	08.CZVR.000.120.080
08.CO2.100.120.070	1000 x 1200 x 700	08.CZVR.000.120.070
08.CO2.065.140.060	650 x 1400 x 600	08.CZVR.000.140.060
08.CO2.065.160.040	650 x 1600 x 400	08.CZVR.000.160.040
08.CO2.080.160.070	800 x 1600 x 700	08.CZVR.000.160.070
08.CO2.080.160.100	800 x 1600 x 1000	08.CZVR.000.160.100
08.CO2.100.160.080	1000 x 1600 x 800	08.CZVR.000.160.080
08.CO2.065.200.060	650 x 2.000 x 600	08.CZVR.000.200.060
08.CO2.080.200.060	800 x 2.000 x 600	08.CZVR.000.200.060
08.CO2.080.200.080	800 x 2.000 x 800	08.CZVR.000.200.080
08.CO2.080.200.100	800 x 2.000 x 1.000	08.CZVR.000.200.100
08.CO2.100.200.060	1.000 x 2.000 x 600	08.CZVR.000.200.060
08.CO2.100.200.080	1.000 x 2.000 x 800	08.CZVR.000.200.080



Verbindungsrahmen  
Baying Kit



Befestigungsschienen Mounting rails	Abmessungen Dimensions	Höhe Height	Vertikale Schiene (H) Vertical rail (H)	Horizontale Schiene (B) Horizontal rail (W)	Horizontale Schiene (T) Horizontal rail (D)
für Schranktyp for cabinet type	Grundschränk/Basic B × H × T (mm)	U	1 Satz = 2 St.	1 Satz = 2 St.	1 Satz = 2 St.
08.COU2.065.060.060	650 × 600 × 600	12	08.CZBH.000.060.000	08.CZBB.065.000.000	08.CZBT.000.000.060
08.COU2.065.080.060	650 × 800 × 600	16	08.CZBH.000.080.000	08.CZBB.065.000.000	08.CZBT.000.000.060
08.COU2.065.100.060	650 × 1000 × 600	21	08.CZBH.000.100.000	08.CZBB.065.000.000	08.CZBT.000.000.060
08.COU2.080.100.050	800 × 1000 × 500	21	08.CZBH.000.100.000	08.CZBB.080.000.000	08.CZBT.000.000.050
08.COU2.080.120.080	800 × 1200 × 800	25	08.CZBH.000.120.000	08.CZBB.080.000.000	08.CZBT.000.000.080
08.COU2.100.120.070	1000 × 1200 × 700	25	08.CZBH.000.120.000	08.CZBB.100.000.000	08.CZBT.000.000.070
08.COU2.065.140.060	650 × 1400 × 600	30	08.CZBH.000.140.000	08.CZBB.065.000.000	08.CZBT.000.000.060
08.COU2.065.160.040	650 × 1600 × 400	34	08.CZBH.000.160.000	08.CZBB.065.000.000	08.CZBT.000.000.040
08.COU2.080.160.070	800 × 1600 × 700	34	08.CZBH.000.160.000	08.CZBB.080.000.000	08.CZBT.000.000.070
08.COU2.080.160.100	800 × 1600 × 1000	34	08.CZBH.000.160.000	08.CZBB.080.000.000	08.CZBT.000.000.100
08.COU2.100.160.080	1000 × 1600 × 800	34	08.CZBH.000.160.000	08.CZBB.100.000.000	08.CZBT.000.000.080
08.COU2.065.200.060	650 × 2.000 × 600	42	08.CZBH.000.200.000	08.CZBB.065.000.000	08.CZBT.000.000.060
08.COU2.080.200.060	800 × 2.000 × 600	42	08.CZBH.000.200.000	08.CZBB.080.000.000	08.CZBT.000.000.060
08.COU2.080.200.080	800 × 2.000 × 800	42	08.CZBH.000.200.000	08.CZBB.080.000.000	08.CZBT.000.000.080
08.COU2.080.200.100	800 × 2.000 × 1.000	42	08.CZBH.000.200.000	08.CZBB.080.000.000	08.CZBT.000.000.100
08.COU2.100.200.060	1.000 × 2.000 × 600	42	08.CZBH.000.200.000	08.CZBB.100.000.000	08.CZBT.000.000.060
08.COU2.100.200.080	1.000 × 2.000 × 800	42	08.CZBH.000.200.000	08.CZBB.100.000.000	08.CZBT.000.000.080



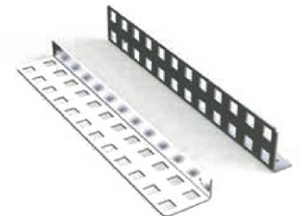
Befestigungsschiene  
Mounting rails



19"-Schiene  
19"-Rail



Befestigungsprofil N  
Installation profile N



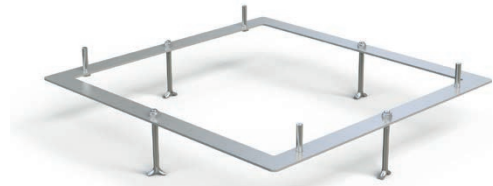
Befestigungsprofil L  
Installation profile L

19"-Schienen 19"-Rails	Abmessungen Dimensions	Höhe Height	19"-Schiene 19"-Rail	Befestigungsprofil N Installation profile N	Befestigungsprofil L Installation profile L
für Schranktyp for cabinet type	Grundschränk/Basic B × H × T (mm)	U	1 Satz = 2 St.	1 Satz = 2 St.	1 Satz = 4 St.
08.COU2.065.060.060	650 × 600 × 600	12	08.CZ19.000.060.000	08.CZBN.000.000.060 (2)	
08.COU2.065.080.060	650 × 800 × 600	16	08.CZ19.000.080.000	08.CZBN.000.000.060 (2)	
08.COU2.065.100.060	650 × 1000 × 600	21	08.CZ19.000.100.000	08.CZBN.000.000.060 (2)	
08.COU2.080.100.050	800 × 1000 × 500	21	08.CZ19.000.100.000	08.CZBN.000.000.050 (2)*	08.CZBL.000.000.050
08.COU2.080.120.080	800 × 1200 × 800	25	08.CZ19.000.120.000	08.CZBN.000.000.080 (2)*	08.CZBL.000.000.080
08.COU2.100.120.070	1000 × 1200 × 700	25	08.CZ19.000.120.000		08.CZBL.000.000.070
08.COU2.065.140.060	650 × 1400 × 600	30	08.CZ19.000.140.000	08.CZBN.000.000.060 (3)	
08.COU2.065.160.040	650 × 1600 × 400	34	08.CZ19.000.160.000	08.CZBN.000.000.040 (3)	
08.COU2.080.160.070	800 × 1600 × 700	34	08.CZ19.000.160.000	08.CZBN.000.000.070 (3)*	08.CZBL.000.000.070
08.COU2.080.160.100	800 × 1600 × 1000	34	08.CZ19.000.160.000	08.CZBN.000.000.100 (3)*	08.CZBL.000.000.100
08.COU2.100.160.080	1000 × 1600 × 800	34	08.CZ19.000.160.000		08.CZBL.000.000.080
08.COU2.065.200.060	650 × 2.000 × 600	42	08.CZ19.000.200.000	08.CZBN.000.000.060 (4)	
08.COU2.080.200.060	800 × 2.000 × 600	42	08.CZ19.000.200.000	08.CZBN.000.000.060 (4)*	
08.COU2.080.200.080	800 × 2.000 × 800	42	08.CZ19.000.200.000	08.CZBN.000.000.080 (4)*	08.CZBL.000.000.080
08.COU2.080.200.100	800 × 2.000 × 1.000	42	08.CZ19.000.200.000	08.CZBN.000.000.100 (4)*	08.CZBL.000.000.100
08.COU2.100.200.060	1.000 × 2.000 × 600	42	08.CZ19.000.200.000		08.CZBL.000.000.080
08.COU2.100.200.080	1.000 × 2.000 × 800	42	08.CZ19.000.200.000		08.CZBL.000.000.080

Hinweis zu Befestigungsprofil N:  
Die Zahl in Klammern ist die Anzahl an Sets welche für die Gehäusegröße bestellt werden müssen, um die 19"-Schienen zu befestigen.  
\* für 800mm breite Gehäuse werden pro Set 2 Satz Schienenhalter (Bestell-Nr. 08.CZBW.000.000.000 = 1 Satz) benötigt.

Note to installation profile N:  
For cooling unit installation, stainless steel is used as the enclosure material on the corresponding surface instead of aluminum.  
\* 2 sets of rail brackets (order no. 08.CZBW.000.000.000 = 1 set) are required per set for 800 mm wide enclosures.

Rahmen für Betonsockel Frame for concrete base	Abmessungen Dimensions
Bestell-Nr. Order-No.	B x T (mm)
08.CZBR.065.000.040	650 x 400
08.CZBR.065.000.060	650 x 600
08.CZBR.080.000.050	800 x 500
08.CZBR.080.000.060	800 x 600
08.CZBR.080.000.070	800 x 700
08.CZBR.080.000.080	800 x 800
08.CZBR.080.000.100	800 x 1.000
08.CZBR.100.000.060	1.000 x 600
08.CZBR.100.000.070	1.000 x 700
08.CZBR.100.000.080	1.000 x 800



Rahmen für Betonsockel  
Frame for concrete Base



passende Outdoor Kühlgeräte Serie HE OUT  
Suitable Outdoor cooling units series HE OUT



**Serie HE OUT**  
Harsh Environment / outdoor

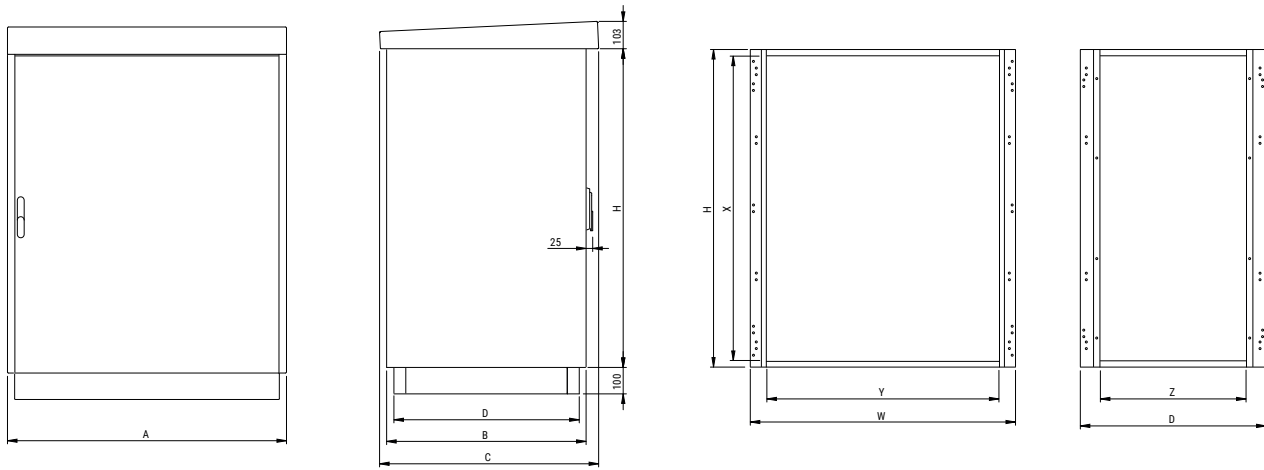
320 W bis 10.000 W (L35L35)  
Für Umgebungstemperaturen von -40°C bis zu +65 °C  
Wetterfeste outdoor Geräte  
Hohe Schutzart bis IP56, NEMA 3R/4 bzw. NEMA 4X  
Varianten mit Schutzart IP65 bzw. IP66 / IP69 erhältlich  
UL Varianten erhältlich  
Chemikalien- und salznebelresistente Varianten, beschichtet

Bild klicken um zur Übersicht zu gelangen

**HE OUT series**  
Harsh environment / outdoor

320 W to 10,000 W (L35L35)  
For ambient temperatures from -40°C to +65 °C  
Weatherproof outdoor devices  
High degree of protection up to IP56, NEMA 3R/4 or NEMA 4X  
Variants with protection class IP65 or IP66 / IP69 available  
UL variants available  
Chemical and salt spray resistant variants, coated

Click on the picture to get to the overview



Abmessungen Dimensions	Breite Width			Höhe Height		Tiefe Depth			
	W mm	A mm	Y mm	H mm	X mm	D mm	B mm	Z mm	C mm
08.COU2.065.060.060	652	704	527	600	550	602	654	450	728
08.COU2.065.080.060	652	704	527	800	750	602	654	450	728
08.COU2.065.100.060	652	704	527	1.000	950	602	654	450	728
08.COU2.080.100.050	802	854	677	1.000	950	502	554	350	628
08.COU2.080.120.080	802	854	677	1.200	1.150	802	854	650	928
08.COU2.100.120.070	1.002	1.054	877	1.200	1.150	702	754	550	828
08.COU2.065.140.060	652	704	527	1.400	1.350	602	654	450	728
08.COU2.065.160.040	652	704	527	1.400	1.350	402	454	250	528
08.COU2.080.160.070	802	854	677	1.600	1.550	702	754	550	828
08.COU2.080.160.100	802	854	677	1.600	1.550	1.002	1.054	850	1.128
08.COU2.100.160.080	1.002	1.054	877	1.600	1.550	802	854	650	928
08.COU2.065.200.060	652	704	527	2.000	1.950	602	654	450	728
08.COU2.080.200.060	802	854	677	2.000	1.950	602	654	450	728
08.COU2.080.200.080	802	854	677	2.000	1.950	802	854	650	928
08.COU2.080.200.100	802	854	677	2.000	1.950	1.002	1.054	850	1.128
08.COU2.100.200.060	1.002	1.054	877	2.000	1.950	602	654	450	728
08.COU2.100.200.080	1.002	1.054	877	2.000	1.950	802	854	650	928

Wärmeverlust innen gemessen, ΔT = 15K, Windgeschwindigkeit 0 m/s / Heat loss dispersion measured inside, ΔT = 15K, wind speed 0 m/s

Wärmeverlust Heat dissipation	Breite Width	Höhe Height	Tiefe Depth	Materialstärke Material thickness	Oberfläche Surface	Eff. Fläche* Eff. Surface*	Wärmeverlust Heat dissipation
Schranktyp Cabinet type	mm	mm	mm	mm	m <sup>2</sup>	m <sup>2</sup>	W
08.COU2.065.060.060	650	600	600	2	2,28	1,60	64,08
08.COU2.065.080.060	650	800	600	2	2,78	2,06	82,57
08.COU2.065.100.060	650	1.000	600	2	3,28	2,52	101,05
08.COU2.080.100.050	800	1.000	500	2	3,40	2,62	105,17
08.COU2.080.120.080	800	1.200	800	2	5,12	4,01	161,22
08.COU2.100.120.070	1.000	1.200	700	2	5,48	4,30	172,67
08.COU2.065.140.060	650	1.400	600	2	4,28	3,44	138,01
08.COU2.065.160.040	650	1.600	400	2	3,88	3,16	126,76
08.COU2.080.160.070	800	1.600	700	2	5,92	4,83	193,96
08.COU2.080.160.100	800	1.600	1.000	2	7,36	5,98	240,37
08.COU2.100.160.080	1.000	1.600	800	2	7,36	5,98	240,37
08.COU2.065.200.060	650	2.000	600	2	5,78	4,82	193,46
08.COU2.080.200.060	800	2.000	600	2	6,56	5,48	220,28
08.COU2.080.200.080	800	2.000	800	2	7,68	6,41	257,65
08.COU2.080.200.100	800	2.000	1.000	2	8,80	7,34	295,01
08.COU2.100.200.060	1.000	2.000	600	2	7,60	6,37	256,04
08.COU2.100.200.080	1.000	2.000	800	2	8,80	7,34	295,01

\* freistehender Schrank, Fläche ohne Bodenfläche / Enclosure standing alone, area without bottom surface