

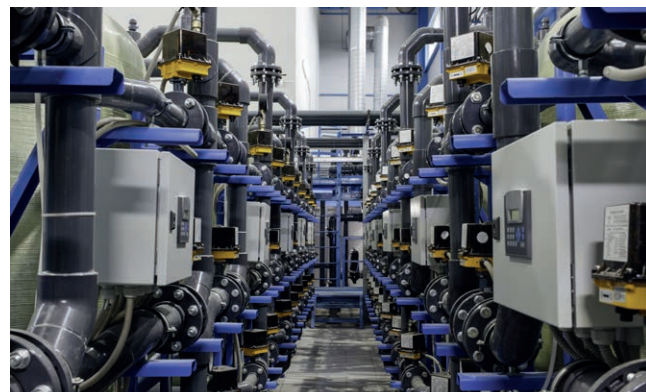


Kompakt-Schaltschränke / Compact Enclosure
Serie ECO

Die Stahlblech-Gehäuse der Serie ECO werden mit einer doppelten Schutzschicht in zwei Lagen lackiert: eine kathodische Elektrophorese-Schicht und anschließend eine Epoxid-Polyester Pulverbeschichtung im Farbton RAL 7035. Alle Gehäuse sind mit einer umlaufenden, robusten Polyurethandichtung versehen (Tu -40 bis +100°C). Optional erhältliches Zubehör für den Innen- als auch Außenausbau ermöglichen eine Vielzahl von Anwendungsmöglichkeiten.



The sheet steel enclosures of the ECO series are painted with a double protective coating in two layers: a cathodic electrophoresis layer followed by an epoxy-polyester powder coating in the colour RAL 7035. All enclosures are provided with a surrounding robust polyurethane seal (Tu -40 to +100°C). Optionally available accessories for interior and exterior installation enable a wide range of applications.



- Doppelt beschichtetes Stahlblechgehäuse, RAL 7035
- IP66/NEMA 4 (2 Türen: IP55/NEMA 12), IK10
- cULus und ENEC zertifiziert, Ex auf Anfrage
- Bodenflanschplatte
- Verzinkte Montageplatte inklusive



- Double layered sheet steel enclosure, RAL 7035
- IP66/NEMA 4 (2 doors: IP55/NEMA 12), IK10
- cULus and ENEC certified, Ex on request
- Cable entry
- Zinc-coated mounting plate included

Serie ECO	Abmessungen Dimensions	Montageplatte Mounting plate	Schutzart Protection grade	Anzahl Türen Amount of doors	Schließsystem, Anzahl Locking element, amount
Bestell-Nr./Order-Code	B × H × T (mm)	B × H (mm)			
08.ECOX.020.030.015	200 × 300 × 150	150 × 250	IP 66 / NEMA 4	1	Vorreiber / Camlock, 1
08.ECOX.025.030.015	250 × 300 × 150	200 × 250	IP 66 / NEMA 4	1	Vorreiber / Camlock, 1
08.ECOX.030.030.015	300 × 300 × 150	250 × 250	IP 66 / NEMA 4	1	Vorreiber / Camlock, 1
08.ECOX.030.030.020	300 × 300 × 200	250 × 250	IP 66 / NEMA 4	1	Vorreiber / Camlock, 1
08.ECOX.030.040.015	300 × 400 × 150	250 × 350	IP 66 / NEMA 4	1	Vorreiber / Camlock, 1
08.ECOX.030.040.020	300 × 400 × 200	250 × 350	IP 66 / NEMA 4	1	Vorreiber / Camlock, 1
08.ECOX.030.050.015	300 × 500 × 150	250 × 450	IP 66 / NEMA 4	1	Vorreiber / Camlock, 1
08.ECOX.030.050.020	300 × 500 × 200	250 × 450	IP 66 / NEMA 4	1	Vorreiber / Camlock, 1
08.ECOX.040.030.015	400 × 300 × 150	350 × 250	IP 66 / NEMA 4	1	Vorreiber / Camlock, 1
08.ECOX.040.030.020	400 × 300 × 200	350 × 250	IP 66 / NEMA 4	1	Vorreiber / Camlock, 1
08.ECOX.040.040.020	400 × 400 × 200	350 × 350	IP 66 / NEMA 4	1	Vorreiber / Camlock, 1
08.ECOX.040.050.015	400 × 500 × 150	350 × 450	IP 66 / NEMA 4	1	Vorreiber / Camlock, 1
08.ECOX.040.050.020	400 × 500 × 200	350 × 450	IP 66 / NEMA 4	1	Vorreiber / Camlock, 1
08.ECOX.040.050.025	400 × 500 × 250	350 × 450	IP 66 / NEMA 4	1	Vorreiber / Camlock, 1
08.ECOX.040.060.020	400 × 600 × 200	350 × 550	IP 66 / NEMA 4	1	Vorreiber / Camlock, 2
08.ECOX.040.060.025	400 × 600 × 250	350 × 550	IP 66 / NEMA 4	1	Vorreiber / Camlock, 2
08.ECOX.040.060.030	400 × 600 × 300	350 × 550	IP 66 / NEMA 4	1	Vorreiber / Camlock, 1
08.ECOX.040.060.035	400 × 600 × 350	350 × 550	IP 66 / NEMA 4	1	Vorreiber / Camlock, 1
08.ECOX.040.060.040	400 × 600 × 400	350 × 550	IP 66 / NEMA 4	1	Vorreiber / Camlock, 1
08.ECOX.050.050.020	500 × 500 × 200	450 × 450	IP 66 / NEMA 4	1	Vorreiber / Camlock, 1
08.ECOX.050.050.025	500 × 500 × 250	450 × 450	IP 66 / NEMA 4	1	Vorreiber / Camlock, 1
08.ECOX.050.050.030	500 × 500 × 300	450 × 450	IP 66 / NEMA 4	1	Vorreiber / Camlock, 1
08.ECOX.050.060.015	500 × 600 × 150	450 × 550	IP 66 / NEMA 4	1	Vorreiber / Camlock, 1
08.ECOX.050.070.020	500 × 700 × 200	450 × 650	IP 66 / NEMA 4	1	Vorreiber / Camlock, 2

Serie ECO (Fortsetzung/continued)	Abmessungen Dimensions	Montageplatte Mounting plate	Schutzart Protection grade	Anzahl Türen Amount of doors	Schließsystem, Anzahl Locking element, amount
Bestell-Nr./Order-Code	B × H × T (mm)	B × H (mm)			
08.ECOX.050.070.025	500 × 700 × 250	450 × 650	IP 66 / NEMA 4	1	Vorreiber / Camlock, 2
08.ECOX.060.040.020	600 × 400 × 200	550 × 350	IP 66 / NEMA 4	1	Vorreiber / Camlock, 1
08.ECOX.060.040.030	600 × 400 × 300	550 × 350	IP 66 / NEMA 4	1	Vorreiber / Camlock, 1
08.ECOX.060.060.020	600 × 600 × 200	550 × 550	IP 66 / NEMA 4	1	Vorreiber / Camlock, 2
08.ECOX.060.060.025	600 × 600 × 250	550 × 550	IP 66 / NEMA 4	1	Vorreiber / Camlock, 2
08.ECOX.060.060.030	600 × 600 × 300	550 × 550	IP 66 / NEMA 4	1	Vorreiber / Camlock, 2
08.ECOX.060.060.035	600 × 600 × 350	550 × 550	IP 66 / NEMA 4	1	Vorreiber / Camlock, 2
08.ECOX.060.060.040	600 × 600 × 400	550 × 550	IP 66 / NEMA 4	1	Vorreiber / Camlock, 2
08.ECOX.060.080.020	600 × 800 × 200	550 × 750	IP 66 / NEMA 4	1	Vorreiber / Camlock, 2
08.ECOX.060.080.025	600 × 800 × 250	550 × 750	IP 66 / NEMA 4	1	Vorreiber / Camlock, 2
08.ECOX.060.080.030	600 × 800 × 300	550 × 750	IP 66 / NEMA 4	1	Vorreiber / Camlock, 2
08.ECOX.060.080.035	600 × 800 × 350	550 × 750	IP 66 / NEMA 4	1	Vorreiber / Camlock, 2
08.ECOX.060.080.040	600 × 800 × 400	550 × 750	IP 66 / NEMA 4	1	Vorreiber / Camlock, 2
08.ECOX.060.100.025	600 × 1000 × 250	550 × 950	IP 66 / NEMA 4	1	Vorreiber / Camlock, 2
08.ECOX.060.100.030	600 × 1000 × 300	550 × 950	IP 66 / NEMA 4	1	Vorreiber / Camlock, 2
08.ECOX.060.100.035	600 × 1000 × 350	550 × 950	IP 66 / NEMA 4	1	Vorreiber / Camlock, 2
08.ECOX.060.100.040	600 × 1000 × 400	550 × 950	IP 66 / NEMA 4	1	Vorreiber / Camlock, 2
08.ECOX.060.120.030	600 × 1200 × 300	550 × 1150	IP 66 / NEMA 4	1	Schließgestänge / ROD
08.ECOX.080.080.030	800 × 800 × 300	750 × 750	IP 66 / NEMA 4	1	Vorreiber / Camlock, 2
08.ECOX.080.080.040	800 × 800 × 400	750 × 750	IP 66 / NEMA 4	1	Vorreiber / Camlock, 2
08.ECOX.080.100.025	800 × 1000 × 250	750 × 950	IP 66 / NEMA 4	1	Vorreiber / Camlock, 2
08.ECOX.080.100.030	800 × 1000 × 300	750 × 950	IP 66 / NEMA 4	1	Vorreiber / Camlock, 2
08.ECOX.080.100.040	800 × 1000 × 400	750 × 950	IP 66 / NEMA 4	1	Vorreiber / Camlock, 2
08.ECOX.080.120.030	800 × 1200 × 300	750 × 1150	IP 66 / NEMA 4	1	Schließgestänge / ROD
08.ECOX.080.120.040	800 × 1200 × 400	750 × 1150	IP 66 / NEMA 4	1	Schließgestänge / ROD





Gehäuse mit Filterlüfterausschnitten

- Pulverbeschichtetes Stahlblechgehäuse, RAL 7035
- Gehäuse mit Ausschnitten für Filterlüftermontage
- IP54/NEMA 12, IK10*
-  **us** und  zertifiziert
- Verzinkte Montageplatte inklusive

*Schutzart nur bei installiertem Lüfter/Austrittsfilter

Enclosures with filter fans cut outs

- Powder coated sheet steel enclosure, RAL 7035
- Punched enclosure for filter fan installation
- IP54/NEMA 12, IK10*
-  **us** and  certified
- Zinc-coated mounting plate included

*Protection grade only with fan/exhaust filter installed

Serie ECO mit Filterlüfterausschnitten Series ECO with filter fans cut outs	Abmessungen Dimensions	Montageplatte Mounting plate	Schutzart Protection grade	Schließsystem, Anzahl Locking element, amount
Bestell-Nr./Order-Code	B × H × T	B × H		
08.ECOF.030.040.020	300 × 400 × 200	250 × 350	IP 54 / NEMA 12	Vorreiber / Camlock, 1
08.ECOF.040.050.025	400 × 500 × 250	350 × 450	IP 54 / NEMA 12	Vorreiber / Camlock, 1
08.ECOF.040.060.025	400 × 600 × 250	350 × 550	IP 54 / NEMA 12	Vorreiber / Camlock, 1
08.ECOF.060.040.030	600 × 400 × 300	550 × 350	IP 54 / NEMA 12	Vorreiber / Camlock, 1
08.ECOF.060.060.030	600 × 600 × 300	550 × 550	IP 54 / NEMA 12	Vorreiber / Camlock, 2

Filterlüfter und Austrittsfilter nicht im Lieferumfang / Filter fans and exhausts not in scope of delivery



Gehäuse mit Sichttür

- Pulverbeschichtetes Stahlblechgehäuse, RAL 7035
- Sichttür mit gehärtetem Glas, 4mm
- IP66/NEMA 12, IK10
- cULus und EAC zertifiziert, Ex auf Anfrage
- Verzinkte Montageplatte inklusive

Enclosures with window

- Powder coated sheet steel enclosure, RAL 7035
- Windowed door with tempered glas, 4mm
- IP66/NEMA 12, IK10
- cULus and EAC certified, Ex on request
- Zinc-coated mounting plate included

Serie ECO mit Sichttür Series ECO with glas door	Abmessungen Dimensions	Montageplatte Mounting plate	Schutzart Protection grade	Schließsystem, Anzahl Locking element, amount
Bestell-Nr./Order-Code	B x H x T	B x H		
08.ECOP.040.030.020	400 x 300 x 200	350 x 250	IP 66 / NEMA 12	Vorreiber / Camlock, 1
08.ECOP.040.040.020	400 x 400 x 200	350 x 350	IP 66 / NEMA 12	Vorreiber / Camlock, 1
08.ECOP.040.050.020	400 x 500 x 200	350 x 450	IP 66 / NEMA 12	Vorreiber / Camlock, 1
08.ECOP.040.050.025	400 x 500 x 250	350 x 450	IP 66 / NEMA 12	Vorreiber / Camlock, 1
08.ECOP.040.060.020	400 x 600 x 200	350 x 550	IP 66 / NEMA 12	Vorreiber / Camlock, 2
08.ECOP.040.060.025	400 x 600 x 250	350 x 550	IP 66 / NEMA 12	Vorreiber / Camlock, 2
08.ECOP.050.070.020	500 x 700 x 200	450 x 650	IP 66 / NEMA 12	Vorreiber / Camlock, 2
08.ECOP.050.070.025	500 x 700 x 250	450 x 650	IP 66 / NEMA 12	Vorreiber / Camlock, 2
08.ECOP.060.040.020	600 x 400 x 200	550 x 350	IP 66 / NEMA 12	Vorreiber / Camlock, 1
08.ECOP.060.060.020	600 x 600 x 200	550 x 550	IP 66 / NEMA 12	Vorreiber / Camlock, 2
08.ECOP.060.060.030	600 x 600 x 300	550 x 550	IP 66 / NEMA 12	Vorreiber / Camlock, 2
08.ECOP.060.080.025	600 x 800 x 250	550 x 750	IP 66 / NEMA 12	Vorreiber / Camlock, 2
08.ECOP.060.080.030	600 x 800 x 300	550 x 750	IP 66 / NEMA 12	Vorreiber / Camlock, 2
08.ECOP.060.100.030	600 x 1000 x 300	550 x 950	IP 66 / NEMA 12	Vorreiber / Camlock, 2
08.ECOP.060.120.030	600 x 1200 x 300	550 x 1150	IP 66 / NEMA 12	Schließgestänge / ROD
08.ECOP.080.080.030	800 x 800 x 300	750 x 750	IP 66 / NEMA 12	Vorreiber / Camlock, 2
08.ECOP.080.100.030	800 x 1000 x 300	750 x 950	IP 66 / NEMA 12	Vorreiber / Camlock, 2
08.ECOP.080.120.030	800 x 1200 x 300	750 x 1150	IP 66 / NEMA 12	Schließgestänge / ROD



Gehäuse mit Doppeltür

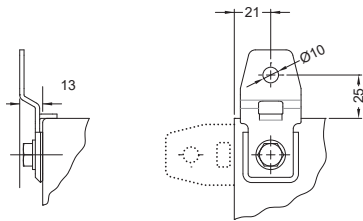
- Pulverbeschichtetes Stahlblechgehäuse, RAL 7035
- Doppeltür mit Vorreiber oder Schließgestänge
- IP55/NEMA 12, IK10
- cULus und EAC zertifiziert, Ex auf Anfrage
- Verzinkte Montageplatte inklusive

Enclosures with double door

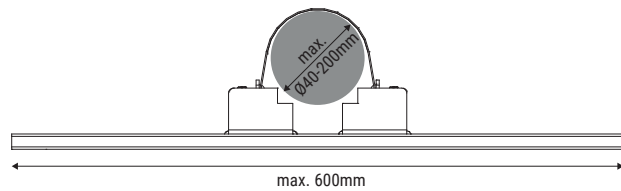
- Powder coated sheet steel enclosure, RAL 7035
- Double door with camlock or ROD
- IP55/NEMA 12, IK10
- cULus and EAC certified, Ex on request
- Zinc-coated mounting plate included

Serie ECO Doppeltür Series ECO double door	Abmessungen Dimensions	Montageplatte Mounting plate	Schutzart Protection grade	Schließsystem, Anzahl Locking element, amount
Bestell-Nr./Order-Code	B x H x T	B x H		
08.ECOX.080.060.030	800 x 600 x 300	750 x 550	IP 66 / NEMA 12	Vorreiber / Camlock, 1
08.ECOX.100.080.020	1000 x 800 x 200	950 x 750	IP 66 / NEMA 12	Vorreiber / Camlock, 2
08.ECOX.100.080.030	1000 x 800 x 300	950 x 750	IP 66 / NEMA 12	Vorreiber / Camlock, 2
08.ECOX.100.100.030	1000 x 1000 x 300	950 x 950	IP 66 / NEMA 12	Schließgestänge / ROD
08.ECOX.100.120.030	1000 x 1200 x 300	950 x 1150	IP 66 / NEMA 12	Schließgestänge / ROD
08.ECOX.120.100.030	1200 x 1000 x 300	1150 x 950	IP 66 / NEMA 12	Schließgestänge / ROD
08.ECOX.120.120.030	1200 x 1200 x 300	1150 x 1150	IP 66 / NEMA 12	Schließgestänge / ROD

Befestigung / Mounting



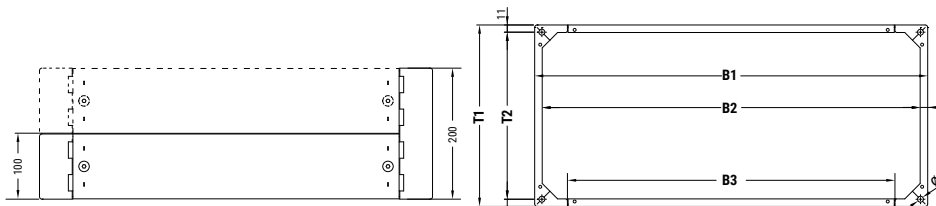
Wandbefestigung / Wall mount



Mastbefestigung / Pole mount

Befestigung / Mounting	Beschreibung / Description
Bestell-Nr. / Order-Code	
08.EZWB.000.000.002	Wandbefestigung/Wall mount bracket, Stahl / Steel, 2,5mm, max. 30 kg/Winkel/bracket, 1 Set = 4 St./pcs.
08.EZMA.000.000.001	Universal Mastbefestigung/ universal Pole mount, max. Ø40-200mm, max. 600mm breit/width, 1 Set = 2 St./pcs.

Sockel / Plinth

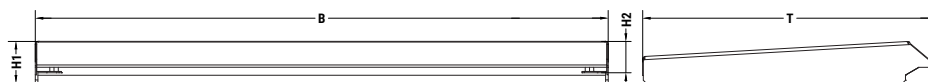


*Anmerkung: Für 200mm hohe Sockel müssen 2 Satz Frontblenden bestellt werden.

*Note: For 200mm high plinths 2 sets of front panels must be ordered.

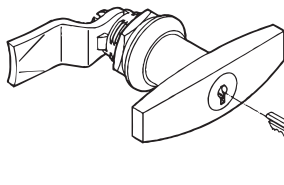
Sockel / Plinth	Frontblenden / Front panels	Seitensockel 100mm / Side plinth 100mm	Seitensockel 200mm * / Side plinth 200mm *	B1	B2	B3	T1	T2
für Schrankfläche / for enclosure area	1 Set = 2 Stück / 2 pcs. / Bestell.-Nr. / Order-Code	1 Set = 2 Stück / 2 pcs. / Bestell.-Nr. / Order-Code	1 Set = 2 Stück / 2 pcs. / Bestell.-Nr. / Order-Code	mm	mm	mm	mm	mm
600 x 300	08.EZSF.060.010.000	08.EZSS.000.010.030	08.EZSS.000.020.030	600	578	500	277	255
600 x 350	08.EZSF.060.010.000	08.EZSS.000.010.035	08.EZSS.000.020.035	600	578	500	327	305
600 x 400	08.EZSF.060.010.000	08.EZSS.000.010.040	08.EZSS.000.020.040	600	578	500	377	355
800 x 300	08.EZSF.080.010.000	08.EZSS.000.010.030	08.EZSS.000.020.030	800	778	700	277	255
800 x 400	08.EZSF.080.010.000	08.EZSS.000.010.040	08.EZSS.000.020.040	800	778	700	377	355
1000 x 300	08.EZSF.100.010.000	08.EZSS.000.010.030	08.EZSS.000.020.030	1000	978	900	277	255
1000 x 400	08.EZSF.100.010.000	08.EZSS.000.010.040	08.EZSS.000.020.040	1000	978	900	377	355
1200 x 300	08.EZSF.120.010.000	08.EZSS.000.010.030	08.EZSS.000.020.030	1200	1178	1100	277	255
1200 x 400	08.EZSF.120.010.000	08.EZSS.000.010.040	08.EZSS.000.020.040	1200	1178	1100	377	355

Wetterschutz / Weather protection

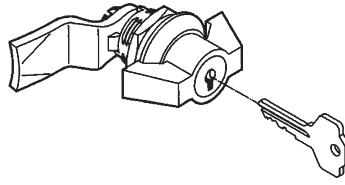


Wetterschutz / Weather protection	Breite B / Width B	Höhe H1 / Height H1	Höhe H2 / Height H2	Tiefe T / Depth	
für Schrankfläche / for enclosure area	Bestell-Nr./Order-Code	mm	mm	mm	
400 x 200	08.EZRD.040.000.020	407	44	34	212
400 x 250	08.EZRD.040.000.025	407	44	34	262
500 x 200	08.EZRD.050.000.020	507	44	34	212
500 x 250	08.EZRD.050.000.025	507	44	34	262
600 x 250	08.EZRD.060.000.025	607	44	34	262
600 x 300	08.EZRD.060.000.030	607	44	34	312
800 x 300	08.EZRD.080.000.030	807	44	34	312

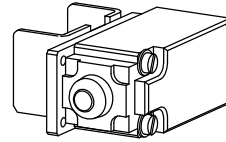
Zubehör für Türen / Door accessories



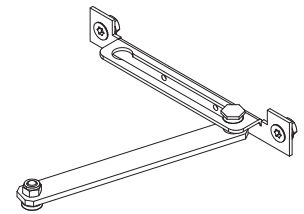
T-Griff / T Handle



Flügelgriff / Wing handle



Türschalter / Door switch



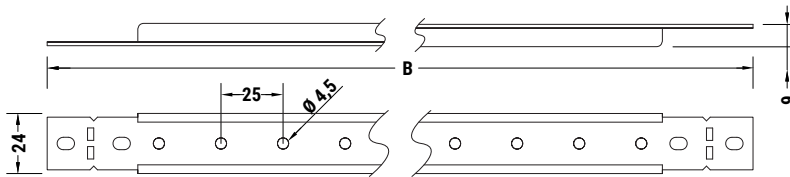
Türstop / Door stop

Zubehör für Türen Door accessories Bestell-Nr. / Order-Code	Beschreibung Description
08.EZVS.000.000.001	T-Griff mit Schlüssel / T Handle with key, IP 65
08.EZVS.000.000.002	Flügelgriff mit Schlüssel / Wing Handle with key, IP 65
08.EZCE.000.000.001	180° Scharniere / 180° Hinges (1 Set = 2 St./pcs.)
08.EZWA.000.000.001	Mechanischer Türstop 90°, 100° oder 110° / Door stop 90°, 100°, 110°
08.EZMC.000.000.001	Türkontaktschalter mit Befestigungswinkel / Door switch with mounting bracket

Universal Montageschienen / Universal mounting rails

Universal Montageschienen Universal Mounting rails für Schranktiefe for enclosure depth	Bestell-Nr./Order-Code	Breite B Width B	Höhe H1 Height H1	Höhe H2 Height H2	Tiefe T Depth
150	08.EZTU.000.000.015	407	44	34	212
200	08.EZTU.000.000.020	407	44	34	262
250	08.EZTU.000.000.025	507	44	34	212
300	08.EZTU.000.000.030	507	44	34	262
350	08.EZTU.000.000.035	607	44	34	262
400	08.EZTU.000.000.040	607	44	34	312

Montagestege für Türinnenseite / Mounting rails for door

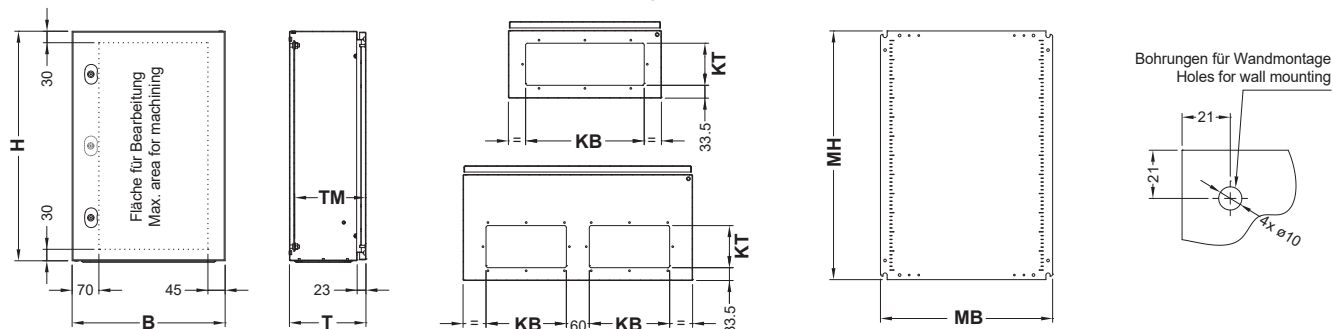


Montagestege Mounting Rails		B
für Gehäusebreite	Bestell-Nr./Order-Code	mm
300	08.EZTS.000.030.000	240
400	08.EZTS.000.040.000	340
500	08.EZTS.000.050.000	440
600	08.EZTS.000.060.000	540
800	08.EZTS.000.080.000	740

DIN-Schienen / DIN-Rails

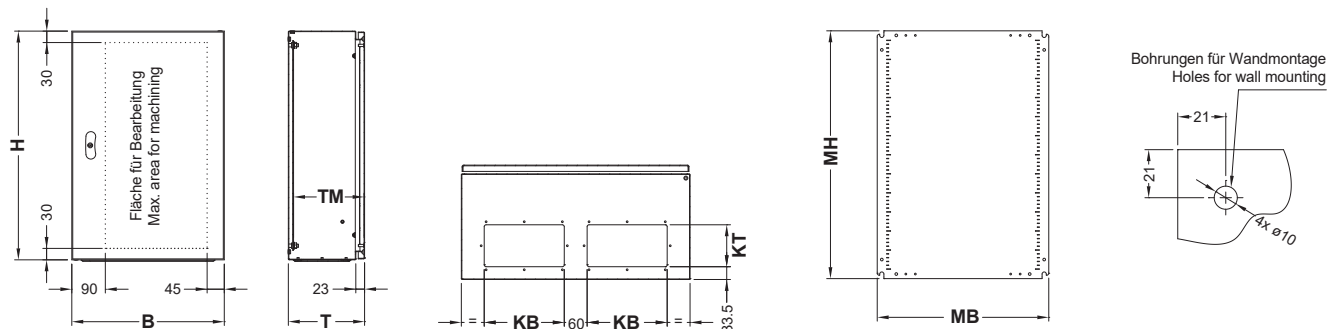
DIN-Schienen DIN-Rails	Länge Lenght	Breite Width	Höhe Height	Profil Profile	Verpackungseinheit Packaging Unit
Bestell-Nr./Order-Code	mm	mm	mm		
08.DZDS.000.125.000	125	35	7,5	TS35 / 7,5	10 St. / pcs.
08.DZDS.000.155.000	155	35	7,5	TS35 / 7,5	10 St. / pcs.
08.DZDS.000.175.000	175	35	7,5	TS35 / 7,5	10 St. / pcs.
08.DZDS.000.275.000	275	35	7,5	TS35 / 7,5	10 St. / pcs.
08.DZDS.000.375.000	375	35	7,5	TS35 / 7,5	10 St. / pcs.
08.DZDS.000.475.000	475	35	7,5	TS35 / 7,5	10 St. / pcs.
08.DZDS.000.575.000	575	35	15	TS35 / 15	10 St. / pcs.
08.DZDS.000.775.000	775	35	15	TS35 / 15	10 St. / pcs.

Gehäuse mit Vorreiberverschluss / Enclosure with Camlock locking system



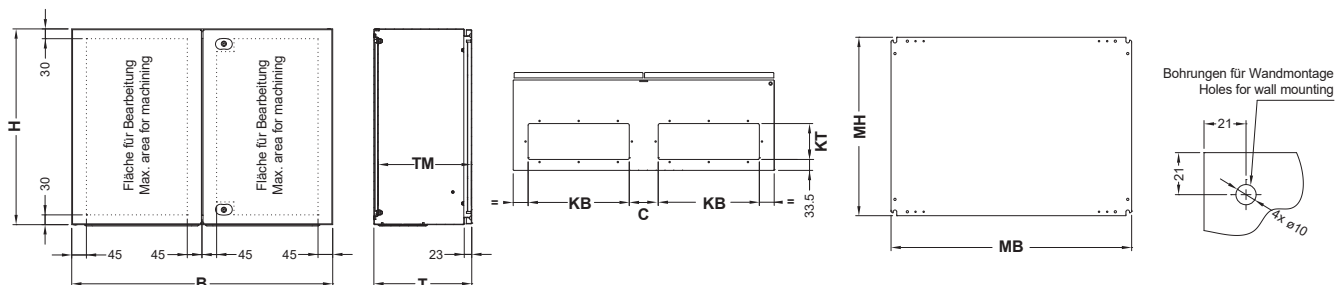
Serie ECO	Abmessungen Gehäuse Dimensions Enclosure			Kabeleinführung Cable entry		Montageplatte Mounting plate		Einbautiefe Installation depth	Schließsystem Lock system
Bestell-Nr./Order-Code	B	H	T	KB	KT	MB	MH	TM	
08.ECOX.020.030.015	200	300	150	135	55	150	250	135	Vorreiber/Camlock, 1
08.ECOX.025.030.015	250	300	150	135	55	200	250	135	Vorreiber/Camlock, 1
08.ECOX.030.030.015	300	300	150	210	55	250	250	135	Vorreiber/Camlock, 1
08.ECOX.030.030.020	300	300	200	210	110	250	350	185	Vorreiber/Camlock, 1
08.ECOX.030.040.015	300	400	150	210	55	250	350	135	Vorreiber/Camlock, 1
08.ECOX.030.040.020	300	400	200	210	110	250	350	185	Vorreiber/Camlock, 1
08.ECOX.030.050.015	300	500	150	210	55	250	450	135	Vorreiber/Camlock, 1
08.ECOX.030.050.020	300	500	200	210	110	250	450	185	Vorreiber/Camlock, 1
08.ECOX.040.030.015	400	300	150	210	55	350	250	135	Vorreiber/Camlock, 1
08.ECOX.040.030.020	400	300	200	310	110	350	250	185	Vorreiber/Camlock, 1
08.ECOX.040.040.020	400	400	200	310	110	350	350	185	Vorreiber/Camlock, 1
08.ECOX.040.050.015	400	500	150	210	55	350	350	135	Vorreiber/Camlock, 1
08.ECOX.040.050.020	400	500	200	310	110	350	450	185	Vorreiber/Camlock, 1
08.ECOX.040.050.025	400	500	250	310	110	350	450	235	Vorreiber/Camlock, 1
08.ECOX.040.060.020	400	600	200	310	110	350	450	185	Vorreiber/Camlock, 1
08.ECOX.040.060.025	400	600	250	310	110	350	550	235	Vorreiber/Camlock, 2
08.ECOX.040.060.030	400	600	300	310	110	350	550	285	Vorreiber/Camlock, 2
08.ECOX.040.060.035	400	600	350	310	110	350	550	335	Vorreiber/Camlock, 2
08.ECOX.040.060.040	400	600	400	310	110	350	550	385	Vorreiber/Camlock, 2
08.ECOX.050.050.020	500	500	200	310	110	450	450	185	Vorreiber/Camlock, 1
08.ECOX.050.050.025	500	500	250	310	110	450	450	235	Vorreiber/Camlock, 1
08.ECOX.050.050.030	500	500	300	310	110	450	550	285	Vorreiber/Camlock, 1
08.ECOX.050.060.015	500	600	150	210	55	450	550	135	Vorreiber/Camlock, 2
08.ECOX.050.070.020	500	700	200	310	110	450	550	185	Vorreiber/Camlock, 2
08.ECOX.050.070.025	500	700	250	310	110	450	650	235	Vorreiber/Camlock, 2
08.ECOX.060.040.020	600	400	200	210	110	550	650	185	Vorreiber/Camlock, 1
08.ECOX.060.040.030	600	400	300	210	110	550	350	285	Vorreiber/Camlock, 1
08.ECOX.060.060.020	600	600	200	210	110	550	350	185	Vorreiber/Camlock, 1
08.ECOX.060.060.025	600	600	250	210	110	550	450	235	Vorreiber/Camlock, 2
08.ECOX.060.060.030	600	600	300	210	110	550	550	285	Vorreiber/Camlock, 2
08.ECOX.060.060.035	600	600	350	210	110	550	550	335	Vorreiber/Camlock, 2
08.ECOX.060.060.040	600	600	400	210	110	550	550	385	Vorreiber/Camlock, 2
08.ECOX.060.080.020	600	800	200	210	110	550	550	185	Vorreiber/Camlock, 2
08.ECOX.060.080.025	600	800	250	210	110	550	750	235	Vorreiber/Camlock, 2
08.ECOX.060.080.030	600	800	300	210	110	550	750	285	Vorreiber/Camlock, 2
08.ECOX.060.080.035	600	800	350	210	110	550	750	235	Vorreiber/Camlock, 2
08.ECOX.060.080.040	600	800	400	210	110	550	750	385	Vorreiber/Camlock, 2
08.ECOX.060.100.025	600	1000	250	210	110	550	950	235	Vorreiber/Camlock, 2
08.ECOX.060.100.030	600	1000	300	210	110	550	950	285	Vorreiber/Camlock, 2
08.ECOX.060.100.035	600	1000	350	210	110	550	950	335	Vorreiber/Camlock, 2
08.ECOX.060.100.040	600	1000	400	210	110	550	950	385	Vorreiber/Camlock, 2
08.ECOX.080.080.030	800	800	300	310	110	750	750	285	Vorreiber/Camlock, 2
08.ECOX.080.080.040	800	800	400	310	110	750	750	385	Vorreiber/Camlock, 2
08.ECOX.080.100.025	800	1000	250	310	110	750	950	235	Vorreiber/Camlock, 2
08.ECOX.080.100.030	800	1000	300	310	110	750	950	285	Vorreiber/Camlock, 2
08.ECOX.080.100.040	800	1000	400	310	110	750	950	385	Vorreiber/Camlock, 2

Gehäuse mit Schließgestänge / Enclosure with ROD



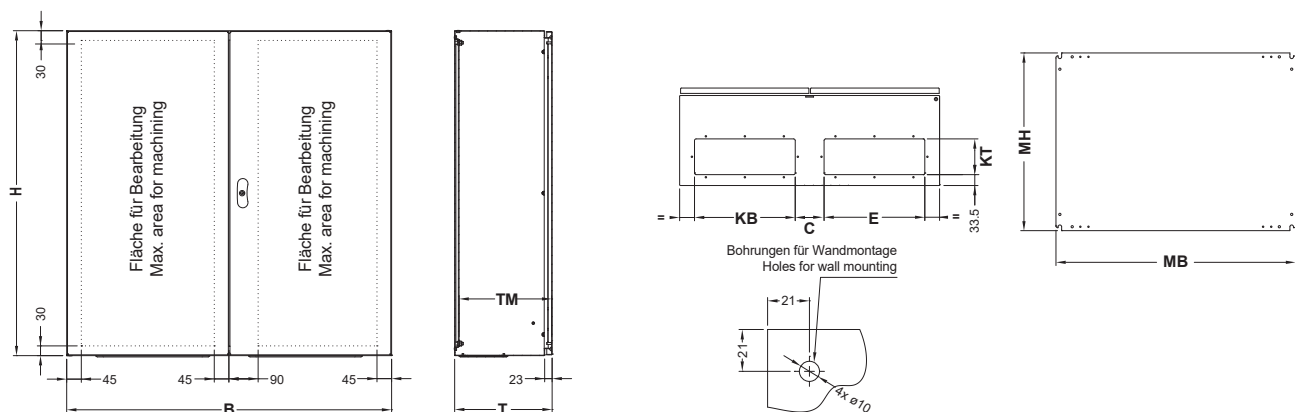
Serie ECO	Abmessungen Gehäuse Dimensions Enclosure			Kabeleinführung Cable entry		Montageplatte Mounting plate		Einbautiefe Installation depth	Schließsystem Lock system
Bestell-Nr./Order-Code	B	H	T	KB	KT	MB	MH	TM	
08.ECOX.060.120.030	600	1200	300	310	110	550	1150	285	Schließgestänge/ROD
08.ECOX.080.120.030	800	1200	300	310	110	750	1150	285	Schließgestänge/ROD
08.ECOX.080.120.040	800	1200	400	310	110	750	1150	385	Schließgestänge/ROD

Doppeltür-Gehäuse mit Vorreibverschluss / Double door enclosure with Camlock locking system



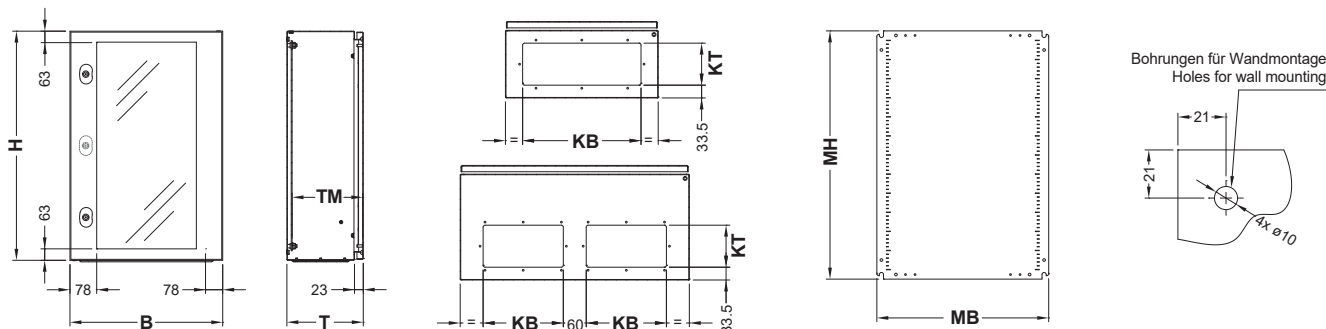
Serie ECO	Abmessungen Gehäuse Dimensions Enclosure			Kabeleinführung Cable entry			Montageplatte Mounting plate		Einbautiefe Installation depth	Schließsystem Lock system
Bestell-Nr./Order-Code	B	H	T	KB	KT	C	MB	MH	TM	
08.ECOX.080.060.030	800	600	300	310	110	60	750	550	285	Vorreiber/Camlock, 2
08.ECOX.100.080.020	1000	800	200	310	110	160	950	750	185	Vorreiber/Camlock, 2
08.ECOX.100.080.030	1000	800	300	310	110	160	950	750	285	Vorreiber/Camlock, 2

Doppeltür-Gehäuse mit Schliessgestänge / Double door enclosure with ROD



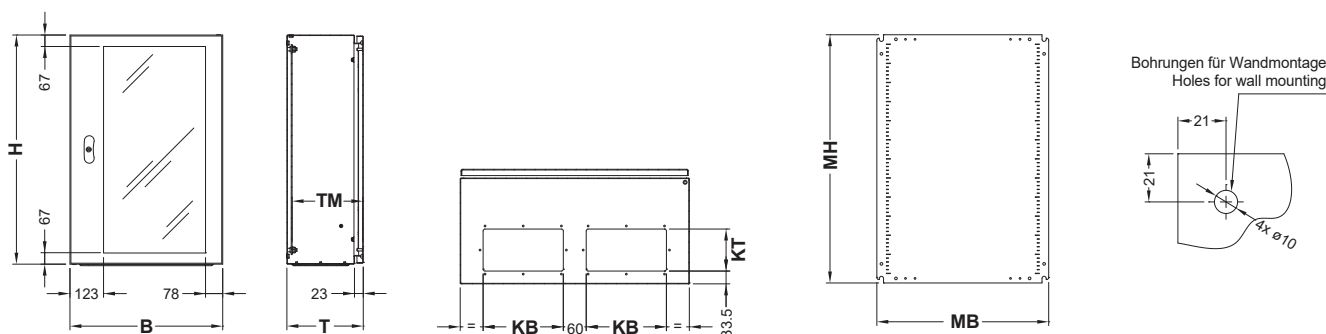
Serie ECO	Abmessungen Gehäuse Dimensions Enclosure			Kabeleinführung Cable entry			Montageplatte Mounting plate		Einbautiefe Installation depth	Schließsystem Lock system
Bestell-Nr./Order-Code	B	H	T	KB	KT	C	MB	MH	TM	
08.ECOX.100.100.030	1000	1000	300	310	110	160	950	950	285	Schließgestänge/ROD
08.ECOX.100.120.030	1000	1200	300	310	110	160	950	1150	285	Schließgestänge/ROD
08.ECOX.120.100.030	1200	1000	300	310	110	260	1150	950	285	Schließgestänge/ROD
08.ECOX.120.120.030	1200	1200	300	310	110	260	1150	1150	285	Schließgestänge/ROD

Gehäuse mit Sichtfenster Vorreiberverschluss / Enclosure with window and Camlock



Serie ECO mit Sichtfenster	Abmessungen Gehäuse Dimensions Enclosure			Kabeleinführung Cable entry		Montageplatte Mounting plate		Einbautiefe Installation depth	Schließsystem Lock system
Bestell-Nr./Order-Code	B	H	T	KB	KT	MB	MH	TM	
08.ECOP.040.030.020	400	300	200	310	110	350	250	185	Vorreiber/Camlock, 1
08.ECOP.040.040.020	400	400	200	310	110	350	350	185	Vorreiber/Camlock, 1
08.ECOP.040.050.020	400	500	200	310	110	350	450	185	Vorreiber/Camlock, 1
08.ECOP.040.050.025	400	500	250	310	110	350	450	235	Vorreiber/Camlock, 1
08.ECOP.040.060.020	400	600	200	310	110	350	550	185	Vorreiber/Camlock, 2
08.ECOP.040.060.025	400	600	250	310	110	350	550	235	Vorreiber/Camlock, 2
08.ECOP.050.070.020	500	700	200	310	110	450	650	185	Vorreiber/Camlock, 2
08.ECOP.050.070.025	500	700	250	310	110	450	650	235	Vorreiber/Camlock, 2
08.ECOP.060.040.020	600	400	200	210	110	550	350	185	Vorreiber/Camlock, 2
08.ECOP.060.060.020	600	600	200	210	110	550	350	185	Vorreiber/Camlock, 2
08.ECOP.060.060.030	600	600	300	210	110	550	550	285	Vorreiber/Camlock, 2
08.ECOP.060.080.025	600	800	250	210	110	550	750	235	Vorreiber/Camlock, 2
08.ECOP.060.080.030	600	800	300	210	110	550	750	285	Vorreiber/Camlock, 2
08.ECOP.060.100.030	600	1000	300	210	110	550	950	285	Vorreiber/Camlock, 2
08.ECOP.080.080.030	800	800	300	310	110	750	750	285	Vorreiber/Camlock, 2
08.ECOP.080.100.030	800	1000	300	310	110	750	950	285	Vorreiber/Camlock, 2

Gehäuse mit Sichtfenster Schliessgestänge / Enclosure with window and ROD



Serie ECO mit Sichtfenster	Abmessungen Gehäuse Dimensions Enclosure			Kabeleinführung Cable entry		Montageplatte Mounting plate		Einbautiefe Installation depth	Schließsystem Lock system
Bestell-Nr./Order-Code	B	H	T	KB	KT	MB	MH	TM	
08.ECOP.060.120.030	600	1200	300	210	110	550	1150	285	Schließgestänge/ROD
08.ECOP.080.120.030	800	1200	300	210	110	550	1150	285	Schließgestänge/ROD